



MINISTÉRIO DA DEFESA
COMANDO DA AERONÁUTICA
ESCOLA DE ESPECIALISTAS DE AERONÁUTICA

CÓDIGO DA
PROVA

35

EXAME DE ADMISSÃO AO EAGS 2020

Gabarito Oficial

Eletricidade

GABARITO OFICIAL

CÓDIGO 35

Português	
01	A
02	B
03	D
04	B
05	C
06	A
07	D
08	B
09	D
10	A
11	C
12	D
13	D
14	B
15	D
16	C
17	A
18	Anulada
19	B
20	B

Português	
21	C
22	A
23	C
24	D
25	C
26	B
27	A
28	C
29	A
30	C
31	A
32	B
33	D
34	A
35	B
36	C
37	A
38	D
39	A
40	B

Eletricidade	
41	B
42	D
43	B
44	Anulada
45	B
46	A
47	B
48	D
49	C
50	B
51	C
52	A
53	C
54	B
55	C
56	Anulada
57	C
58	D
59	C
60	C

Eletricidade	
61	D
62	Anulada
63	B
64	A
65	D
66	B
67	B
68	A
69	B
70	A
71	C
72	C
73	B
74	B
75	A
76	C
77	D
78	A
79	D
80	D

Eletricidade	
81	C
82	D
83	C
84	B
85	A
86	C
87	D
88	A
89	C
90	B
91	D
92	C
93	B
94	D
95	D
96	A
97	D
98	D
99	B
100	D

AS QUESTÕES DE 01 A 40 REFEREM-SE À LÍNGUA PORTUGUESA

Fim de livro

Há escritores que precisam de silêncio, solidão e ambiente adequado para a prática da escrita. Se fosse esperar por essas condições, teria demorado vinte anos para publicar meu último livro, tempo de vida que não terei mais.

5 Por força da necessidade, aprendi a escrever em qualquer lugar em que haja espaço para sentar com o computador. Minha carreira de escritor começou com “Estação Carandiru”, quando eu tinha 56 anos. Foi tão grande o prazer de contar aquelas histórias, que senti ódio de mim mesmo por ter vivido meio século sem escrever livros. A dificuldade vinha da timidez e da autocrítica. Para mim, o que eu escrevesse seria fatalmente comparado com Machado de Assis, Gogol, Faulkner, Joyce, Pushkin, Turgenev, Dante Alighieri. Depois do que disseram esses e outros gênios, que livro valeria a pena ser escrito?

15 Em conversa com um estudante, Hemingway diz que ao escritor de nossos tempos cabem duas alternativas: escrever melhor do que os grandes mestres já falecidos, ou contar histórias que nunca foram contadas. De fato, se eu escrevesse melhor do que Machado de Assis, poderia recriar personagens como Dom Casmurro ou descrever com mais poesia o olhar de ressaca de Capitu.

20 Restava, então, a segunda alternativa: a vida numa cadeia com mais de sete mil presidiários, na cidade de São Paulo, nas últimas décadas do século XX, não poderia ser descrita por Homero ou padre Antônio Vieira. O médico que atendia pacientes no Carandiru havia dez anos era quem reunia as condições para fazê-lo.

25 Seguindo o mesmo critério, publiquei outros livros. Às cotoveladas, a literatura abriu espaço em minha agenda. Há escritores talentosos que se queixam dos tormentos e da angústia inerentes ao processo de criação. Não é o meu caso, escrever só me traz alegria.

Dráuzio Varella, texto adaptado

As questões de 01 a 04 referem-se ao texto acima.

01 – Dentre as características que o autor revela de si mesmo diante do ofício de escrever, assinale a que **não** está presente no texto.

- a) Angústia
- b) Modéstia
- c) Segurança
- d) Adaptação

02 – “Às cotoveladas, a literatura abriu espaço em minha agenda.”

Considerando esse trecho, pode-se afirmar que

- a) o autor precisou lutar contra a timidez, a insegurança e a autocrítica para se tornar um escritor.
- b) o autor possui muitos compromissos, mas sempre consegue tempo para escrever.
- c) escrever é uma atividade que só lhe traz alegrias.
- d) escrever é uma tarefa difícil e cansativa.

03 – O autor sentiu ódio de si mesmo por ter publicado seu primeiro livro somente aos 56 anos porque ele

- a) queria contar histórias que nunca haviam sido contadas.
- b) queria escrever melhor que os grandes escritores já falecidos.
- c) queria ser comparado a escritores consagrados como Machado de Assis e Dante Alighieri.
- d) sentiu prazer em contar as histórias e lamentou ter demorado mais de cinquenta anos para se tornar escritor.

04 – Quanto ao primeiro parágrafo do texto, é correto afirmar que

- a) não se pode escrever sem um ambiente adequado.
- b) o autor criou as próprias condições para exercer seu ofício.
- c) o silêncio e a solidão são imprescindíveis para se escrever.
- d) o autor não quer perder vinte anos de sua vida escrevendo um livro.

05 – Considerando os apostos e os vocativos, assinale a alternativa em que o emprego da vírgula está **incorreto**.

- a) Estuda, meu filho! João, o filho do vizinho, não aprendeu uma profissão e até hoje é sustentado pelos pais.
- b) Meu filho, estuda! João, o filho do vizinho não aprendeu uma profissão e até hoje é sustentado pelos pais.
- c) Meu filho estuda! João o filho do vizinho, não aprendeu uma profissão e até hoje é sustentado pelos pais.
- d) Meu filho estuda! O filho do vizinho, João, não aprendeu uma profissão e até hoje é sustentado pelos pais.

06 – Os versos abaixo são composições de Rita Lee. Assinale a alternativa em que todos os verbos em destaque são regulares.

- a) “Um belo dia resolvi **mudar**
E fazer tudo que eu queria fazer
Me **libertei** daquela vida vulgar
Que eu **levava** estando junto a você”
- b) “Meu bem você me **dá**
Água na boca
Vestindo fantasias
Tirando a roupa”
- c) “**Ando** meio desligado
Que eu nem **sinto** meus pés no chão
Olho e não vejo nada”
- d) “Me **cansei** de **escutar** opiniões
De como **ter** um mundo melhor”

07 – Assinale a alternativa em que a omissão das vírgulas altera o sentido do período.

- a) É necessário, portanto, rever o planejamento do primeiro semestre.
- b) As novelas estão abordando, ultimamente, temas muito polêmicos.
- c) O investimento em educação básica, no Brasil, deveria ser prioridade.
- d) Os funcionários, que não optaram pelas férias coletivas, foram demitidos da empresa.

08 – Assinale a alternativa em que o texto está corretamente acentuado.

- a) Naquele período do ano, o quintal ficava lindo. As jibóias se alastravam, e os crisântemos florescia. As melancias e os abacaxis eram as frutas mais cobiçadas naquele cenário que parecia um paraíso.
- b) Naquele período do ano, o quintal ficava lindo. As jiboias se alastravam, e os crisântemos florescia. As melancias e os abacaxis eram as frutas mais cobiçadas naquele cenário que parecia um paraíso.
- c) Naquele período do ano, o quintal ficava lindo. As jiboias se alastravam, e os crisântemos florescia. As melancias e os abacaxis eram as frutas mais cobiçadas naquele cenário que parecia um paraíso.
- d) Naquele período do ano, o quintal ficava lindo. As jibóias se alastravam, e os crisântemos florescia. As melancias e os abacaxis eram as frutas mais cobiçadas naquele cenário que parecia um paraíso.

09 – Quanto ao gênero dos substantivos, assinale a alternativa incorreta.

- a) Aquele gol, no início do segundo tempo, levantou o moral do time.
- b) Enviamos a guia para que o caixa do banco efetuasse o pagamento.
- c) A guarda do Palácio de Buckingham é uma atração turística em Londres.
- d) O idoso tropeçou no banheiro, fraturou a perna e a rádio e ficou com o braço imobilizado.

10 – Assinale a alternativa que classifica corretamente os pronomes dos versos abaixo.

“Eu sei de certos senhores
Que desdenham, sérios, graves,
O doce aroma das flores
E o terno canto das aves.” (Ricardo Gonçalves)

- a) Caso reto, indefinido e relativo.
- b) Caso reto, possessivo e indefinido.
- c) Caso oblíquo, indefinido e indefinido.
- d) Caso oblíquo, demonstrativo e relativo.

11 – Considerando as palavras em destaque, assinale a alternativa em que a concordância nominal está correta.

- a) A ausência de culpa e a frieza são **típicos** do psicopata.
- b) O número de adolescentes grávidas diminuiu na região, graças aos preservativos **distribuído** pela Secretaria de Saúde.
- c) A **expansão da telefonia móvel, ocorrida nos últimos anos, permitiu que as pessoas se comunicassem com mais facilidade.**
- d) A proliferação das doenças tropicais, **ocorrido** nos últimos anos, obrigou o Ministério da Saúde a fornecer mais vacinas para a população.

12 – Leia:

“A praia estava deserta. Não havia ninguém ao longo da enseada e nem nas matas que a cercavam. A areia, porém, se encontrava repleta de pegadas, num claro sinal **de que a terra era habitada**. Tal evidência não impediu **que os marujos recém-desembarcados gravassem seus nomes e de seus navios nas árvores e nas rochas costeiras...**” (Eduardo Bueno)

No texto acima, há duas orações substantivas, que se classificam, respectivamente, como

- a) apositiva e subjetiva
- b) objetiva indireta e objetiva direta.
- c) predicativa e completiva nominal.
- d) **completiva nominal e objetiva direta.**

13 – Em qual alternativa o predicativo está mal empregado, permitindo que o texto tenha dupla interpretação?

- a) O sucesso tornou a cantora antipática.
- b) Os candidatos consideraram fácil a prova.
- c) Os colegas de classe o consideram inteligente.
- d) **A embarcação retornou para a aldeia destruída.**

14 – Assinale a frase correta quanto à concordância verbal.

- a) Ficou muito claro as suas boas intenções.
- b) **O conceito dos alunos sobre essas questões resultou em equívocos.**
- c) As marcas daquela tragédia evitável continuou registrada de forma inapagável.
- d) Os personagens de uma cena marcante permanecerá em nossa mente para sempre.

15 – Assinale a alternativa em que todas as palavras estão corretas quanto à grafia, considerando também o contexto.

- a) Ele queria vê todo mundo na festa.
- b) Tudo aconteceu a exatamente um mês.
- c) Não será possível fazer-mos isso a tempo.
- d) **Não sei por que você decidiu fazer a viagem às pressas.**

16 – Assinale a alternativa **incorreta** quanto às orações adjetivas das seguintes frases:

- I- O trabalho é uma atividade **que nos dá dignidade, que nos traz sustento e que promove o progresso da nação.**
 - II- A solidariedade, **que é o mais nobre dos sentimentos**, nos conecta diretamente com Deus.
 - III- Esta é uma planta, disse o homem, **que serve para a cura de diversos males.**
- a) Em III, a oração adjetiva é restritiva.
 - b) Em II, a oração adjetiva é explicativa.
 - c) **Em I, a oração “que nos traz sustento” é adjetiva explicativa.**
 - d) Em I, as orações “que nos dá dignidade” e “que promove o progresso da nação” são adjetivas restritivas.

17 – Leia:

Terminada a reunião, ficou definido que as novas medidas entrarão em vigor no início do próximo ano letivo. Considerando a realidade dos alunos, as determinações são eficazes. A direção e a coordenação do colégio acreditam estar tomando decisões justas para toda a comunidade.

As orações subordinadas reduzidas no texto acima classificam-se, respectivamente, como

- a) **adverbial temporal, adverbial condicional, substantiva objetiva direta.**
- b) adverbial concessiva, adverbial condicional, adjetiva restritiva.
- c) adverbial condicional, adverbial causal, substantiva objetiva direta.
- d) adverbial temporal, adverbial temporal, substantiva subjetiva.

18 – Assinale a afirmação **incorreta** quanto às seguintes palavras: Necessidade – Carandiru – Poesia – Quixar – Gratuito.

- a) Três delas contêm dígrafo.
- b) Duas contêm ditongo.
- c) **Uma contém ditongo.**
- d) Uma contém hiato.

19 – Considere as seguintes frases:

- I- Paulo é tão corajoso quanto um leão.
- II- Paulo é tão corajoso que não se esquiva de nada.
- III- Desde que o insultaram, Sílvio ficou de mau humor.
- IV- Desde que não o provoquem, Sílvio não revida.

As conjunções/locuções subordinativas adverbiais das frases acima classificam-se, respectivamente, como

- a) comparativa, concessiva, condicional e condicional
- b) **comparativa, consecutiva, temporal e condicional.**
- c) consecutiva, comparativa, concessiva e temporal.
- d) condicional, consecutiva, temporal e concessiva.

20 – Observe as frases abaixo:

- I- O proprietário daquelas terras é um italiano.
- II- Aquelas terras foram invadidas pelos posseiros.
- III- Os posseiros querem cultivar as terras.

Transformando-se esses três períodos simples em um período composto e considerando o emprego dos pronomes relativos, assinale a alternativa correta.

- a) O proprietário daquelas terras é um italiano que foram invadidas pelos posseiros cujas terras querem cultivá-las.
- b) **Aquelas terras, cujo dono é um italiano, foram invadidas pelos posseiros, que querem cultivá-las.**
- c) Aquelas terras, que o dono é um italiano, foram invadidas pelos posseiros, que querem cultivá-las.
- d) Aquelas terras, onde o dono é um italiano, foram invadidas pelos posseiros, que querem cultivá-las.

21 – Com relação ao sentido expresso pelo presente do indicativo nas frases abaixo, coloque I para validade permanente, II para verdade científica, III para ação habitual e IV para indicação de futuro. Em seguida, assinale a sequência correta.

- () Eu sempre choro ao ver uma cena triste.
- () A soma dos ângulos internos do triângulo é igual a 180°.
- () Se Deus quiser, no ano que vem eu me formo.
- () Na natureza, os animais nascem livres.

- a) II – IV – I – III
- b) IV – I – III – II
- c) **III – II – IV – I**
- d) I – III – II – IV

22 – Assinale a alternativa que completa corretamente os espaços do texto abaixo, na ordem em que aparecem.

É sempre dolorido o fim de um relacionamento, mas eu precisava abrir o jogo com Ana Maria. Durante ____ conversa, tudo foi dito ____ claras. Confessei ____ ela que não podíamos mais continuar juntos pelos motivos que aleguei e, ____ medida que eu falava, comecei ____ estranhar sua reação impassível, considerando ____ sua característica emocional tão explosiva.

- a) **a – às – a – à – a – a**
- b) à – as – a – à – à – a
- c) à – às – à – a – à – à
- d) a – as – à – a – a – à

23 – Considerando a norma culta da língua, assinale a alternativa em que **não** há erro de colocação pronominal.

- a) Nunca esqueceu-se de mim. Sempre me enviava um presente no meu aniversário. Esqueceu-se uma vez de enviá-lo e jamais se perdoou por isso.
- b) Nunca se esqueceu de mim. Sempre enviava-me um presente no meu aniversário. Esqueceu-se uma vez de enviá-lo e jamais perdoou-se por isso.
- c) **Nunca se esqueceu de mim. Sempre me enviava um presente no meu aniversário. Esqueceu-se uma vez de enviá-lo e jamais se perdoou por isso.**
- d) Nunca se esqueceu de mim. Sempre me enviava um presente no meu aniversário. Se esqueceu uma vez de enviá-lo e jamais se perdoou por isso.

24 – Leia:

- I- O atleta ficou emocionado com o carinho dos torcedores.
- II- Houve uma pequena queda no desemprego no primeiro semestre.
- III- Os turistas consideraram as paisagens da África lindas.

Os predicados das orações classificam-se, respectivamente, como

- a) nominal, verbo-nominal e verbal.
- b) verbo-nominal, verbal e nominal.
- c) verbal, verbo-nominal e nominal.
- d) **nominal, verbal e verbo-nominal.**

25 – Se transpusermos para a voz passiva a oração “As vizinhas a invejavam por sua estonteante beleza”, qual forma verbal obteremos?

- a) Eram invejadas.
- b) Fora invejada.
- c) **Era invejada.**
- d) Foi invejada.

26 – Assinale a alternativa que completa corretamente as lacunas do texto abaixo.

Para _____ a nossa política, é preciso _____ o mandato dos parlamentares corruptos. Temos de _____ preparados para cobrar deles o efetivo _____ do dever e impedir coisas que não têm nada _____ com o bem da população.

- a) retificar – caçar – está – cumprimento – haver
- b) **retificar – cassar – estar – cumprimento – a ver**
- c) ratificar – cassar – está – comprimento – háver
- d) ratificar – caçar – estar – comprimento – a ver

27 – Observe:

- I- Não sei onde está o meu protetor **de orelha**.
- II- A casa **do bispo** é uma construção do século XIX.
- III- O olho **da fera** é assustador.

Assinale a alternativa em que os adjetivos correspondem, correta e respectivamente, às locuções adjetivas em destaque.

- a) **Auricular, episcopal, ferino.**
- b) Ovino, episcopal, ferino.
- c) Auditivo, bispal, felino.
- d) Ótico, bispal, felídeo.

28 – Assinale a alternativa em que há uma oração coordenada sindética adversativa.

- a) O professor expulsou-a da sala, e ela saiu em silêncio.
- b) De repente, o sol apareceu, e a praia foi tomada pelos turistas.
- c) **Queria matar a saudade do filho e não tinha dinheiro para a viagem.**
- d) O delegado interrogou o suspeito e conseguiu as informações necessárias.

29 – Seguem abaixo dois haicais (poema de origem japonesa, formado por três versos). Leia-os e assinale a alternativa que menciona as figuras de linguagem presentes neles, na ordem em que aparecem.

“A vida é uma cereja
A morte um caroço
O amor uma cerejeira.” (Jacques Prévert)

“Probleminhas terrenos:
Quem vive mais
Morre menos?” (Millôr Fernandes)

- a) **Metáfora e antítese.**
- b) Metáfora e eufemismo.
- c) Hipérbole e prosopopeia.
- d) Metonímia e prosopopeia.

30 – Assinale a alternativa em que todos os verbos são formados por derivação parassintética.

- a) desvalorizar, empalidecer, redistribuir.
- b) desorientar, endurecer, esclarecer.
- c) **amanhecer, engordar, enfileirar.**
- d) rever, endireitar, desconsiderar.

31 – Assinale a frase em que o grau do adjetivo em destaque está **incorretamente** mencionado.

- a) **Superlativo relativo: “Ele é um ótimo profissional.”**
- b) Superlativo absoluto sintético: “Suas alegações estão **corretíssimas!**”
- c) Superlativo relativo de superioridade: “Esta casa é **a melhor** de todas.”
- d) Comparativo de superioridade: “Este caminho é **pio**r que o outro.”

32 – Leia os versos do Hino à Bandeira reproduzidos abaixo.

“Em teu seio formoso retratas
Este céu de puríssimo azul,
A verdura sem par destas matas
E o esplendor do Cruzeiro do Sul.” (Olavo Bilac)

Nesses versos, é **incorreto** afirmar que o substantivo

- a) *céu* é concreto.
- b) ***mata* é derivado.**
- c) *verdura* é abstrato.
- d) *Cruzeiro do Sul* é próprio.

33 – Assinale a alternativa **incorreta** sobre os adjuntos presentes nos versos abaixo.

“Em usinas escuras / homens de vida amarga / e dura / produzem este açúcar / branco e puro / com que adoço meu café / esta manhã em Ipanema.” (João Cabral de Melo Neto)

- a) Em usinas escuras: adjunto adverbial de lugar.
- b) Esta manhã: adjunto adverbial de tempo.
- c) Amarga, dura: adjuntos adnominais.
- d) **Em Ipanema: adjunto adnominal.**

34 – Assinale a alternativa cuja frase **não** contém advérbio ou locução adverbial de modo.

- a) **“Em mim se apoiava, / Em mim se firmava, / Em mim descansava, / que filho lhe sou.” (Gonçalves Dias)**
- b) “As seculares eram abeatadas, umas pobretonas, falavam muito baixinho, à surdina.” (C. Castelo Branco)
- c) “Caminhando às surdas pelo corredor, abriu o armário sutilmente, depôs a carta e desapareceu.” (C. Castelo Branco)
- d) “Subitamente um formidável brado suplantou o barulho das ondas.” (Xavier Marques)

35 – Em qual alternativa o emprego da regência verbal está **incorreto**?

- a) Lembro-me das pessoas que me ajudaram nos momentos difíceis.
- b) **Esqueceu de ir ao banco pagar a conta de telefone.**
- c) Eu sempre esqueço o nome dos meus alunos.
- d) Depois do acidente, não lembrava nada.

36 – Considere a classificação dos termos destacados:

- I- Objeto indireto: “O rico não distingue o supérfluo **do essencial**: é essencial o que lhe garante o lucro.” (Murilo Mendes)
- II- Objeto indireto: “Os ventos brandamente respiravam, / **Das naus as velas côncavas** inchando.” (Camões)
- III- Objeto direto: “Eu não sei evitar numa reminiscência longínqua **a saudade violeta de certa criaturinha indecisa** que nunca tive.” (Mário de Sá Carneiro)

A classificação está correta

- a) nos três casos.
- b) em II e III.
- c) **em I e III.**
- d) em I e II.

37 – Assinale a alternativa em que o sujeito está corretamente destacado.

- a) **“O trovão ribombava de instante a instante.”** (C. Soromenho)
- b) “Nem o pranto **os teus olhos** umedece
Nem te comove a dor da despedida.” (Olavo Bilac)
- c) **“Aqui e além, recantos e arvoredos**
sugestionavam trágicos segredos.” (Conde de Monsaraz)
- d) “Doiravam-lhe **o cabelo** claros lumes
Do sacrossanto esplendor antigo.” (Cruz e Sousa)

38 – Leia:

A inocência sempre brincou nas peraltices dos cães, mas, em cada animal, ela se funde com um temperamento individual. Quando chego à minha casa, Vilma salta e rodopia, querendo ser a primeira a receber atenção. Ciça, embora seja mais discreta, não dispensa a sua cota de carinho. Rose, serelepe e incansável, pula tanto que fica esbaforida. Por último, Ruth, pura meiguice, achega-se na periferia do bando e aguarda o momento dos afagos.

No texto acima, **não** há oração subordinada adverbial na frase referente a

- a) Vilma.
- b) Ciça.
- c) Rose.
- d) **Ruth.**

39 – Em qual alternativa a conjunção *pois* é coordenativa conclusiva?

- a) **Nossa pesquisa demandou muito tempo e muitos gastos; obtivemos, pois, êxito nos resultados.**
- b) Viva intensamente a sua juventude, pois o tempo é fugaz e inexorável.
- c) Ele deveria ter confiado em mim, pois sabe que sou honesto.
- d) Ela chorou em público, pois a decepção foi muito forte.

40 – Assinale a alternativa em que o termo destacado **não** é complemento nominal.

- a) Sua opinião é favorável **à minha permanência.**
- b) **Ela é capaz de tudo para conseguir seus objetivos.**
- c) Este é um tema relacionado **com o assunto da aula.**
- d) É preciso manter-se obediente **aos preceitos de boa conduta.**

AS QUESTÕES DE 41 A 100 REFEREM-SE À ESPECIALIDADE DE ELETRICIDADE

41 – Numa instalação de 100kW, com um fator de potência médio igual a 80%, caso se queira corrigi-lo para 90%, qual a potência reativa necessária a ser instalada para se obter o resultado desejado?

- a) 33,4kvar.
- b) 26,58kvar.
- c) 29,9kvar.
- d) 17,54kvar.

42 – “Valor máximo de uma forma de onda em relação ao valor médio” é a definição de

- a) valor de pico.
- b) valor instantâneo.
- c) valor pico a pico.
- d) amplitude de pico.

43 – Em se tratando de capacitores, mais especificamente sobre capacitância, é correto afirmar que

- a) a unidade de capacitância é o Coulumb.
- b) a constante dielétrica do material isolante é uma grandeza diretamente proporcional à capacitância.
- c) quanto maior a distância entre as placas condutoras, maior é a capacitância.
- d) quanto maior a tensão aplicada às placas, maior é a capacitância.

44 – Pode-se afirmar que o diodo é um dispositivo do tipo

- a) Unipolar.
- b) Bilateral.
- c) não linear.
- d) Linear.

45 – Selecione a alternativa que completa corretamente as lacunas da sentença abaixo.

O núcleo da fibra ótica é composto de um material _____ e de índice de _____ constante, e o seu processo de fabricação é de modificação química por _____.

- a) heterogêneo – polarização – deposição decantada
- b) homogêneo – refração – deposição vaporizada
- c) homogêneo – reflexão – solução vaporizada
- d) heterogêneo – vibração – solução decantada

46 – Supondo que um raio de luz incida sobre uma superfície plana da separação de dois meios A e B, pode-se constatar que

- a) o ângulo de incidência é igual ao ângulo de reflexão em relação à normal.
- b) se o ângulo de incidência for zero, o raio de luz refletida terá um ângulo superior a zero.
- c) o ângulo de incidência é o ângulo entre a superfície e a normal à superfície refletora.
- d) o raio incidente e o raio refletido estão em planos opostos.

47 – Como é conhecido o índice mais utilizado para a identificação dos níveis de incidência de raios em um determinado local?

- a) Índice piloto
- b) Índice cerâmico
- c) Índice eletrogeométrico
- d) Índice de densidade de descarga

48 – Analise as sentenças abaixo, marque V para verdadeiro ou F para falso e em seguida escolha a alternativa com a sequência correta.

- () O retificador de meia onda possui como frequência de saída a metade da frequência da linha.
- () Um retificador de onda completa com tomada central possui uma frequência de saída igual à frequência da linha.
- () Um retificador de onda completa em ponte tem como frequência de saída o dobro da frequência da linha.

- a) F – V – V
- b) V – F – F
- c) V – V – F
- d) F – F – V

49 – Um transformador de núcleo de ferro tem 08 espiras no secundário com uma corrente de 10A e 40 espiras no primário. Qual é o valor aproximado da corrente no primário?

- a) 80A.
- b) 12A.
- c) 2A.
- d) 5A.

50 – Roteadores Wi-Fi, em sua grande maioria, trabalham com frequência de 2,4GHz; portanto, trabalham em qual faixa de frequência?

- a) Muito alta (VHF).
- b) Ultra-alta (UHF).
- c) Superalta (SHF).
- d) Alta (HF).

51 – Em se tratando de transformadores abaixadores e elevadores, é correto afirmar que,

- a) em um transformador abaixador, a tensão e a corrente no secundário são menores que no primário.
- b) em um transformador abaixador, a tensão e a corrente no secundário são maiores que no primário.
- c) **em um transformador elevador, a tensão no secundário é maior que no primário, porém a corrente é menor.**
- d) em um transformador elevador, a tensão no secundário é menor que no primário, porém a corrente é maior.

52 – Assinale a alternativa com a afirmação correta acerca dos diodos.

- a) **Diodos retificadores possuem potência nominal acima de 0,5W e são otimizados para uso em 60Hz.**
- b) Diodos de pequeno sinal possuem potência abaixo de 0,5W e são usados em frequência abaixo de 60Hz.
- c) Diodos de pequeno sinal possuem potência acima de 0,5W e são utilizados em frequência acima de 60Hz.
- d) Diodos retificadores possuem potência nominal abaixo de 0,5W e são tipicamente utilizados em frequência acima de 60Hz.

53 – Relacione as duas colunas e, em seguida, escolha a alternativa com a sequência correta.

- | | |
|-----------------------------|--|
| 1 – Motor síncrono | () O rotor tem um núcleo de aço com os condutores dispostos paralelamente ao eixo e entranhados nas fendas em volta do perímetro do núcleo. |
| 2 – Motor de gaiola | () O rotor é envolvido por um enrolamento isolado semelhante ao enrolamento do estator. |
| 3 – Motor de rotor enrolado | () Atinge a velocidade de sincronismo a partir dos efeitos das correntes parasitas que fluem no ferro do rotor e da histerese. |

- a) 1 – 2 – 3
- b) 2 – 1 – 3
- c) **2 – 3 – 1**
- d) 3 – 1 – 2

54 – Em se tratando de diodos bipolares, o fator de degradação nos informa

- a) em quanto deve ser aumentada a potência nominal de um dispositivo.
- b) **em quanto deve ser reduzida a potência nominal de um dispositivo.**
- c) em quanto deve ser aumentada a potência máxima de um dispositivo.
- d) em quanto deve ser reduzida a potência máxima de um dispositivo.

55 – Um transistor não polarizado pode ser visto como dois diodos. Qual é o valor aproximado da barreira de potencial de cada diodo quando conectado a uma fonte de tensão externa no transistor?

- a) 3,4V.
- b) 2,5V.
- c) **0,7V.**
- d) 1,8V.

56 – Considere um transformador de filamento com as seguintes especificações: enrolamento primário com 160 espiras, secundário com 80 espiras. Entrada 220V e saída 11V. Esse transformador alimenta um circuito didático de iluminação.

Após a instalação do transformador no circuito e a ligação na rede elétrica de 220V ocorreu a queima do todo o circuito. Foi verificado que o transformador foi instalado de modo incorreto.

Qual foi o valor de tensão aplicado no circuito?

- a) 2.600V
- b) 3.800V
- c) **4.400V**
- d) 750V

57 – Sabendo que uma corrente CA varia ao longo de um ciclo completo em 1/50s, qual o período e a frequência?

- a) 0,02ms e 20Hz.
- b) 10ms e 5Hz.
- c) **20ms e 50 Hz.**
- d) 1ms e 200Hz.

58 – Considerando os conceitos de materiais, relacione as colunas e, em seguida, marque a alternativa com a sequência correta.

- 1 – Ferromagnéticos
- 2 – Diamagnéticos
- 3 – Magnéticos
- 4 – Paramagnéticos

- () Permitem facilmente o estabelecimento de linhas de fluxo magnético e possuem alta permeabilidade.
- () Possuem uma permeabilidade pouco menor que o ar.
- () Possuem uma permeabilidade pouco maior que o ar.
- () Possuem uma permeabilidade centenas de vezes maior que o ar.
- () Alguns exemplos são ferro, níquel, aço, cobalto e suas ligas.

- a) 4 – 3 – 1 – 2 – 1
- b) 3 – 4 – 2 – 1 – 2
- c) 2 – 1 – 4 – 3 – 2
- d) **3 – 2 – 4 – 1 – 1**

59 – De acordo com a Lei de Faraday da tensão induzida, o valor dessa tensão dependerá da velocidade do condutor na interceptação das linhas de força, e do número de espiras da bobina. Para se obter 60 V induzidos em uma bobina de 1.000 espiras, qual a velocidade de intersecção?

- a) 60 Wb/s
- b) 0,6 Wb/s
- c) 0,06 Wb/s
- d) 6.000 Wb/s

60 – Um transformador com núcleo de ferro, ligado a uma linha de 380V no primário com 1.000 espiras e no secundário, obtém uma tensão de 190V. Quantas são as espiras no secundário?

- a) 480.
- b) 387.
- c) 500.
- d) 650.

61 – Como é classificado um esquema de aterramento em que um ponto de alimentação é diretamente aterrado e as massas da instalação são aterradas em pontos diferentes da alimentação?

- a) TN-C
- b) TN-S
- c) IT
- d) TT

62 – Os materiais isolantes utilizados na proteção do isolamento dos condutores das bobinas de um motor são classificados de acordo com a temperatura máxima suportada. Selecione a classe que apresenta a maior temperatura máxima de isolamento.

- a) Classe B.
- b) Classe C.
- c) Classe A.
- d) Classe O.

63 – Assinale a alternativa que completa corretamente as lacunas do texto abaixo.

Em um transformador, o enrolamento no qual a fonte é aplicada é denominado _____, e o enrolamento no qual a carga é conectada é chamado de _____.

- a) reator – primário
- b) primário – secundário
- c) secundário – indutivo
- d) impedância – secundário

64 – Sobre a força magnetizante (H) em circuitos magnéticos, julgue as sentenças em V (verdadeiro) ou F (falso) e, em seguida, assinale a sequência correta.

- () Independe do tipo de material do núcleo.
- () O número de espiras não influencia a sua intensidade.
- () É diretamente proporcional à densidade de fluxo.
- () Conforme seu valor cresce, a permeabilidade permanece constante nos materiais magnéticos.

- a) V – F – V – F
- b) F – V – V – F
- c) F – V – F – V
- d) V – V – F – F

65 – Para um motor de 20 cv, corrente nominal de 35 A, rotação de 1800 rpm e fator de serviço de 1,30, selecione a alternativa com a máxima sobrecarga que o motor poderá sofrer.

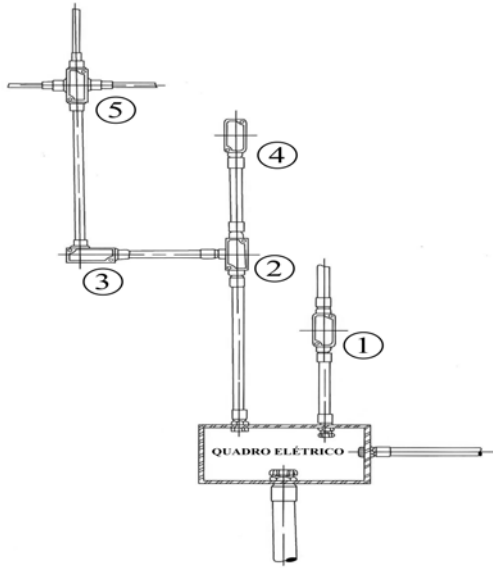
- a) 50 A ou 30 cv.
- b) 49,8 A ou 28 cv.
- c) 46,5 A ou 27 cv.
- d) 45,5 A ou 26 cv.

66 – Assinale a alternativa que completa corretamente a lacuna do texto abaixo.

A _____ é o somatório das potências nominais de todos os equipamentos elétricos e dos pontos de luz instalados na unidade consumidora.

- a) carga elevada
- b) carga instalada
- c) potência residual
- d) reatância aparente

67 – Quais os tipos de caixas de passagem para instalação aparente, condutele, de números 1, 3, 4 e 5, respectivamente, na figura abaixo?

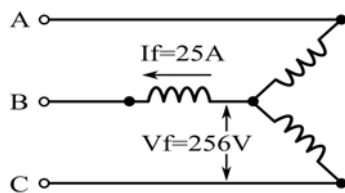


- a) X, LB, T, E
- b) C, LL, E, X
- c) C, LB, T, X
- d) LR, T, TB, LB

68 – Um gerador, conforme figura abaixo, ligado em Y fornece em cada fase 256V e 25 A com um fator de potência de 80% indutivo. Qual é o valor aproximado da potência trifásica desenvolvida?

Use $\sqrt{3} = 1,73$

- a) 15kW.
- b) 32kW.
- c) 12kW.
- d) 26kW.



69 – Quantas linhas de campo há em uma densidade de fluxo magnético de 2 T, em uma área de $5 \times 10^{-6} \text{ m}^2$?

- a) 250.
- b) 1.000.
- c) 2.500.
- d) 10.000.

70 – Sabemos que um transistor bipolar tem quatro regiões de operação. Quais são essas regiões?

- a) Ativa, corte, saturação e ruptura.
- b) Ativa, polarizada, saturação e ruptura.
- c) Emissiva, corte, saturação e polarizada.
- d) Emissiva, polarizada, saturação e ruptura.

71 – Sobre os semicondutores são feitas algumas afirmações. Selecione a alternativa com as afirmações **incorretas**:

- I – Em um semicondutor tipo n, as lacunas são denominadas portadores minoritários.
 - II – Em um semicondutor tipo p, os elétrons livres são denominados portadores majoritários.
 - III – Na polarização direta do diodo, o terminal positivo da fonte de alimentação é ligado ao material tipo n.
 - IV – Na polarização reversa do diodo, o terminal negativo da fonte de alimentação é ligado ao material tipo p.
- a) I e III
 - b) I e IV
 - c) II e III
 - d) II e IV

72 – Considerando os tipos de potência, relacione as colunas e em seguida escolha a alternativa com a sequência correta.

- 1 – Aparente
 - 2 – Reativa
 - 3 – Média
- () É fornecida e dissipada em um elemento, circuito ou sistema.
 - () Fornece uma medida da energia envolvida na criação de campos elétricos e magnéticos em elementos capacitivos e indutivos.
 - () É fornecida a uma carga, sem que se considerem os efeitos do fator de potência da carga.
- a) 2 – 3 – 1
 - b) 2 – 1 – 3
 - c) 3 – 2 – 1
 - d) 1 – 2 – 3

73 – Assinale a alternativa que apresenta um tipo de lâmpada que **não** possibilita boa distinção das cores.

- a) Halógena.
- b) Fluorescente.
- c) A vapor de sódio de alta pressão.
- d) A vapor de mercúrio com feixe corrigido.

74 – A impedância que aparece no primário de um transformador devido a uma carga ligada ao secundário e cujo valor é determinado pela relação de transformação, é chamada de

- a) indutância acoplada.
- b) **impedância refletida.**
- c) impedância aparente.
- d) convenção de acoplamento.

75 – Coloque V para verdadeiro ou F para falso e em seguida marque a sequência correta.

- () Período é o tempo necessário à realização de um ciclo.
- () Frequência é o número de ciclos por minuto.
- () A frequência e o período são inversos um do outro.

- a) **V – F – V**
- b) F – F – V
- c) V – V – F
- d) F – V – F

76 – Marque V para verdadeiro ou F para falso e em seguida assinale a sequência correta.

- () Alguns gases são usados como condutores sob certas condições.
- () Os metais, em geral, não são bons condutores de eletricidade.
- () O cobre é o material mais comumente usado em condutores elétricos.

- a) F – V – V
- b) V – V – F
- c) **V – F – V**
- d) F – F – V

77 – Os resistores utilizados para variar ou mudar a resistência de um circuito são conhecidos como

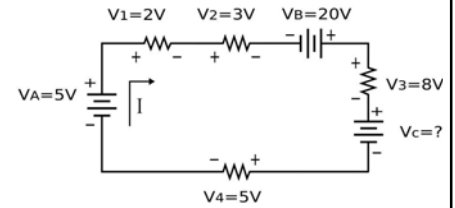
- a) fixos ou elétricos.
- b) alternadores ou reatores.
- c) capacitores ou indutores.
- d) **potenciômetros ou reostatos.**

78 – Uma bobina de 200 espiras apresenta uma indutância de 50 mH com um núcleo metálico ($\mu_r = 1.000$). Qual será a indutância, se o núcleo metálico for trocado por um núcleo de ar?

- a) **50 μ H.**
- b) 50 H.
- c) 10 μ H.
- d) 100 H.

79 – Utilizando a Lei de Kirchoff para tensão, determine qual o valor de V_C e assinale a alternativa correta.

- a) 15 V.
- b) 10 V.
- c) 8 V.
- d) **7 V.**



80 – Há sete processos principais para geração de f.e.m. Entre esses processos, o que é empregado na produção comercial de energia elétrica em hidrelétricas ou termelétricas é a geração por

- a) atrito.
- b) compressão.
- c) ação química.
- d) **indução eletromagnética.**

81 – Identifique o método utilizado na determinação da quantidade de luminárias necessárias em instalações de alto padrão técnico.

- a) Método dos lumens.
- b) Método do ponto por ponto.
- c) **Método das cavidades zonais.**
- d) Carga mínima exigida por normas.

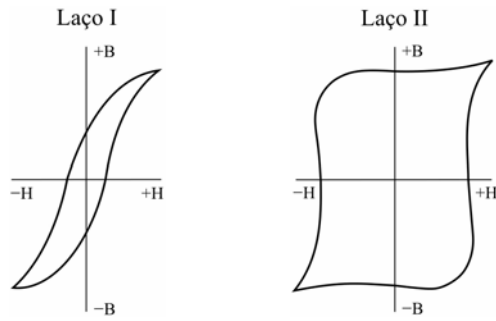
82 – A tensão entre uma linha e um neutro de um gerador conectado em Y ou a tensão entre duas linhas de um gerador conectado em Δ é denominada

- a) tensão de linha
- b) corrente de fase
- c) tensão sobreposta
- d) **tensão de fase**

83 – Utilizando a regra da mão direita num condutor percorrido por uma corrente, o polegar aponta o sentido da corrente e os demais dedos apontam o sentido

- a) da energia potencial.
- b) da resistência elétrica.
- c) **do campo magnético.**
- d) do fator de potência.

84 – Assinale a afirmativa correta sobre os laços de perda por histerese apresentados abaixo.



- a) O laço I representa um material magnético permanente, e o laço II, por apresentar uma maior área, sofre maior perda por histerese.
- b) O laço I representa um material magnético temporário, e o laço II, por apresentar uma maior área, sofre maior perda por histerese.**
- c) O laço I, por apresentar uma menor área, sofre maior perda por histerese, e o laço II representa um material magnético permanente.
- d) O laço I, por apresentar uma menor área, sofre menor perda por histerese, e o laço II representa um material magnético temporário.

85 – A entrada de energia dos consumidores finais é denominada

- a) **ramal de entrada.**
- b) medidor de energia.
- c) rede de transmissão.
- d) local de distribuição.

86 – A fórmula $P = \sqrt{3} \cdot V \cdot I \cdot \cos\theta$ é utilizada para calcular a potência, em watts, quando existem circuitos de corrente

- a) contínua.
- b) contínua bifásica.
- c) alternada trifásica.**
- d) alternada monofásica.

87 – Assinale a alternativa que completa correta e respectivamente as lacunas do texto.

Um curto em qualquer parte do circuito é, na verdade, uma _____ extremamente _____. Como consequência, flui uma _____ muito alta pelo curto-circuito.

- a) potência – elevada – tensão
- b) tensão – elevada – potência
- c) corrente – baixa – resistência
- d) resistência – baixa – corrente**

88 – Sobre o uso de dispositivos de seccionamento e proteção de circuitos, assinale a alternativa com as afirmações corretas.

- I – A capacidade de condução de corrente do condutor fase deve ser maior ou igual à corrente nominal do disjuntor utilizado.
- II – Os dispositivos de proteção contra curtos-circuitos podem ter a corrente nominal maior que a capacidade de condução de corrente dos condutores utilizados.
- III – Para seccionamento dos condutores de um circuito polifásico, o condutor neutro deve ser seccionado antes dos condutores fase.

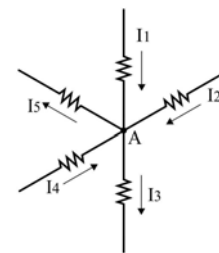
- a) **I e II**
- b) I e III
- c) II e III
- d) I, II e III

89 – Faça a associação entre as colunas e assinale a alternativa com a sequência correta.

- | | | |
|--|-----|-----------|
| 1 – Unidade fundamental da ddp. | () | Coulomb |
| 2 – Movimento ou fluxo de elétrons. | () | Potencial |
| 3 – Unidade da quantidade de carga elétrica num corpo. | () | Volt |
| 4 – Capacidade de uma carga de realizar trabalho. | () | Corrente |

- a) 2 – 3 – 1 – 4
- b) 3 – 1 – 4 – 2
- c) 3 – 4 – 1 – 2**
- d) 4 – 2 – 3 – 1

90 – Com base na Lei de Kirchhoff para corrente, assinale a alternativa correta para as correntes do nó A.



- a) $I_1 - I_2 + I_3 - I_4 + I_5 = 0$.
- b) $I_1 + I_2 - I_3 + I_4 - I_5 = 0$.**
- c) $I_1 - I_2 - I_4 = I_3 - I_5$.
- d) $-I_1 + I_2 + I_3 = I_4 + I_5$.

91 – A caixa de inspeção de aterramento numa instalação elétrica é obrigatória e deve permitir a

- a) passagem de condutores de outros circuitos.
- b) instalação de todas as hastes do sistema de aterramento.
- c) troca, quando necessária, de todo sistema de aterramento.
- d) conexão de instrumentos para ensaios e verificações das condições elétricas do sistema de aterramento.**

92 – Qual alternativa **não** apresenta um elemento que compõe o sistema de aterramento de uma instalação de baixa tensão?

- a) Eletrodos.
- b) Condutores de proteção.
- c) **Disjuntores termomagnéticos.**
- d) Condutores de ligação equipotencial.

93 – Como é chamada a resistência específica própria que cada material possui?

- a) Reguladora.
- b) **Resistividade.**
- c) Diferencial residual.
- d) Barreira de potencial.

94 – O megohmímetro é um instrumento que **não** é utilizado para medir a resistência de

- a) linhas de transmissão.
- b) máquinas elétricas.
- c) transformadores.
- d) **aterramentos.**

95 – Marque V para verdadeiro ou F para falso e em seguida assinale a sequência correta.

- () A d.d.p. é medida em volts como a f.e.m.
 - () Circuitos séries têm a mesma tensão em todos os seus elementos.
 - () A resistência elétrica é oposição externa do material à circulação de cargas.
 - () Corrente elétrica é o deslocamento de cargas dentro de um condutor quando existe uma diferença de potencial elétrico entre as suas extremidades.
- a) F – V – F – V
 - b) V – F – V – F
 - c) F – V – V – F
 - d) **V – F – F – V**

96 – É correto afirmar que os wattímetros são instrumentos que só medem a potência

- a) **ativa.**
- b) reativa.
- c) aparente.
- d) capacitiva.

97 – O medidor de energia elétrica, nas instalações elétricas de baixa tensão, será fornecido e instalado

- a) pelo engenheiro elétrico.
- b) pela prefeitura municipal.
- c) pelo proprietário da instalação.
- d) **pela concessionária de energia.**

98 – Um capacitor em um determinado circuito tem uma capacitância de $5\mu\text{F}$. Calcule a corrente nesse capacitor quando se aplica 20V em 600Hz e assinale a alternativa correta.

- a) 345mA
- b) 405mA
- c) 289,3mA
- d) **377,3mA**

99 – Entre os capacitores do tipo fixo mais comuns, pode-se citar o

- a) de ar.
- b) **eletrolítico.**
- c) *trimmer* de ar.
- d) *trimmer* de alumínio.

100 – As medidas da quantidade de carga que o capacitor pode armazenar em suas placas e a sua unidade são

- a) coulomb e volt.
- b) indutância e henry.
- c) resistência e ohms.
- d) **capacitância e farad.**