



MINISTÉRIO DA DEFESA
COMANDO DA AERONÁUTICA
ESCOLA DE ESPECIALISTAS DE AERONÁUTICA

**CÓDIGO DA
PROVA**

64

**EXAME DE ADMISSÃO AO ESTÁGIO DE ADAPTAÇÃO
À GRADUAÇÃO DE SARGENTO DA AERONÁUTICA**

EAGS 2021

Gabarito Oficial

Eletricidade

GABARITO OFICIAL

CÓDIGO 64

Português	
01	C
02	C
03	C
04	A
05	C
06	D
07	A
08	B
09	B
10	B
11	D
12	C
13	C
14	B
15	C
16	Anulada
17	D
18	B
19	A
20	B

Português	
21	B
22	D
23	C
24	A
25	A
26	D
27	A
28	C
29	A
30	C
31	B
32	A
33	B
34	D
35	B
36	D
37	D
38	A
39	A
40	B

Eletricidade	
41	A
42	C
43	D
44	Anulada
45	D
46	D
47	A
48	D
49	D
50	B
51	D
52	C
53	D
54	A
55	C
56	A
57	A
58	C
59	C
60	A

Eletricidade	
61	A
62	B
63	A
64	D
65	A
66	B
67	A
68	B
69	C
70	C
71	D
72	A
73	D
74	C
75	A
76	B
77	B
78	B
79	A
80	D

Eletricidade	
81	B
82	B
83	D
84	C
85	B
86	B
87	Anulada
88	A
89	Anulada
90	C
91	A
92	B
93	A
94	D
95	D
96	D
97	B
98	A
99	A
100	B

AS QUESTÕES DE 01 A 40 REFEREM-SE À LÍNGUA PORTUGUESA

Vergonha de viver

Clarice Lispector

Há pessoas que têm vergonha de viver: são os tímidos, entre os quais me incluo. Desculpem, por exemplo, estar tomando lugar no espaço. Desculpem eu ser eu. Quero ficar só! grita a alma do tímido que só se liberta na solidão. Contraditoriamente quer o quente aconchego das pessoas. (...)

Sempre fui uma tímida muito ousada. Lembro-me de quando há muitos anos fui passar férias numa grande fazenda. Ia-se de trem até uma pequeníssima estação deserta. Donde se telefonava para a fazenda que ficava a meia hora dali, num caminho perigosíssimo, rude e tosco (...). Telefonei para a fazenda e eles me perguntaram se queria carro ou cavalo. Eu disse logo cavalo. E nunca tinha montado na vida.

Foi tudo muito dramático. Caiu uma grande chuva de tempestade furiosa e fez-se subitamente noite fechada. Eu, montada no belo cavalo, nada enxergava a minha frente. Mas os relâmpagos revelavam-me verdadeiros abismos. (...) E eu, ensopada, morria de medo: sabia que corria risco de vida. Quando finalmente cheguei à fazenda, não tinha força de desmontar (...).

De 12 para 13 anos mudamo-nos do Recife para o Rio, a bordo de um navio inglês. Eu não sabia ainda inglês. Mas escolhia no cardápio ousadamente os nomes de comida mais complicados. (...)

Com sete anos eu mandava histórias e histórias para a seção infantil que saía às quintas-feiras num diário. Nunca foram aceitas. E eu, teimosa, continuava escrevendo. (...)

www.cronicabrasileira.org.br

As questões de 01 a 04 referem-se ao texto acima.

01 – Pode-se dizer que, na crônica *Vergonha de Viver*, Clarice Lispector tem por objetivo

- a) confidenciar que a timidez é, na verdade, uma arma para aqueles que são ousados.
- b) mostrar que aos tímidos, entre os quais ela se inclui, resta só a constatação de que o medo lhes fechará todas as portas.
- c) revelar, com os sinais de sua história, que todo tímido deseja chegar ao outro, no entanto tem ele de gritar contra a solidão porque sua alma grita.
- d) esclarecer ao leitor que, apesar dos momentos de ousadia dos tímidos, suas tentativas acabam em fracassos, como os vários exemplos de sua vida.

02 – No último parágrafo, a autora

- a) apresenta, por meio de reminiscências da infância, a valorização de seu dom como escritora.
- b) mostra que a insistência em escrever histórias foi determinante para o reconhecimento de uma grande cronista.
- c) sugere que a teimosia em escrever, apesar das recusas, pode tê-la impulsionado para a senda da literatura.
- d) leva à conclusão, por ser autobiográfico e contraditório, de que escrever na infância foi o embrião de seu futuro ofício.

03 – O relato presente no segundo e no terceiro parágrafos do texto revela o embate entre os seguintes sentimentos:

- a) rebeldia e fracasso.
- b) teimosia e vergonha.
- c) determinação e medo.
- d) ousadia e arrependimento.

04 – Em relação aos recursos de escrita utilizados pela autora, assinale a alternativa correta.

- a) O uso de 1.^a e 3.^a pessoas é o recurso que lhe permite apresentar a essência do tímido e dela afastar-se.
- b) A autora recorre, em todos os parágrafos e de forma predominante, à figura de pensamento *antítese*, a fim de apresentar a condição de conflito dos tímidos.
- c) O discurso direto é escolhido como recurso expressivo fundamental para a autora mostrar seu desejo de lutar contra a essência dos tímidos.
- d) O primeiro parágrafo do texto foge à estrutura narrativa, valendo-se da sequência dissertativa para defender sua tese sobre a timidez: a de que ela pode ser enfrentada.

05 – Assinale a alternativa em que o contexto determina a necessidade de acentuação gráfica de um de seus termos.

- a) Não encontrava forma de dizer a ele que seu coração havia secado.
- b) Saiu feliz a comprar conjuntos de formas para os muitos bolos que desejava confeccionar.
- c) Hoje ele pode descansar dos dias de medo e aflição que descaradamente lhe invadem a alma.
- d) De repente ele para e fica a olhar para tudo e para o nada meio embevecido — coisa de gente enamorada.

06 – Leia:

Nas cidades todas as pessoas se parecem./ Aqui não: sente-se bem que cada um traz a sua alma. (Manuel Bandeira)

A oração em destaque nos versos acima classifica-se como subordinada substantiva

- a) completiva nominal.
- b) objetiva direta.
- c) consecutiva.
- d) subjetiva.

07 – Considerando as orações subordinadas adjetivas em destaque, coloque (E) para explicativa e (R) para restritiva. Em seguida, assinale a alternativa com a sequência correta.

- () “Bastante experimentei a verdade deste aviso, **que me despia**, num gesto, das ilusões de criança (...).” (Raul Pompeia)
- () Era uma poesia descuidada, **que não possuía escola** (...). (José Lins do Rego, adaptado)
- () “Tais são, sumariamente, as capitais inovações **que este livro apresenta**.” (Eugênio de Castro)
- () “Era sua irmã **que cantava um dos hinos sagrados** (...).” (Alexandre Herculano)

- a) E – E – R – R
- b) E – R – E – R
- c) R – E – E – R
- d) R – R – E – E

08 – Assinale a alternativa em que o termo destacado **não** é agente da passiva.

- a) A vingança é impulsionada **por muitas etapas**.
- b) **Inúmeras mães sacrificam suas vidas pelos seus filhos**.
- c) A realização de exames é muitas vezes prejudicada **pela ansiedade**.
- d) Dois experimentos foram realizados **pelos pesquisadores universitários**.

09 – Qual alternativa apresenta um substantivo coletivo?

- a) “A vida da gente nunca tem termo real.” (Guimarães Rosa)
- b) **“Eu, Marília, não sou algum vaqueiro, / que viva de guardar alheio gado.” (Tomás Antônio Gonzaga)**
- c) “Todos os jardins deviam ser fechados, / com altos muros de um cinza muito pálido.” (Mário Quintana)
- d) “Certa raposa esfaimada encontrou uma parreira carregadinha (...), coisa de fazer vir água à boca.” (Monteiro Lobato)

10 – Assinale a alternativa que traz a regra ortográfica pertinente ao termo em destaque no seguinte trecho: *O som da sanfona e os **mexidos** dos corpos a dançar nem de longe davam sinal de cansaço.*

- a) A letra **x** é usada em palavras de origem exótica.
- b) **A letra x está correta em palavras que apresentam o grupo inicial me.**
- c) A letra **x** faz-se presente em palavras de origem indígena, africana ou aportuguesadas do inglês.
- d) A letra **x** determina a homonímia com **mexido(s)** (particípio passado).

11 – Observe as orações subordinadas adverbiais em destaque: *A escuridão era tão viscosa, **que se eu estendesse a mão, poderia senti-la amoitada como um bicho por entre os degraus.*** (Lygia Fagundes Telles)

Assinale a alternativa que apresenta classificação **ausente** no período.

- a) consecutiva
- b) condicional
- c) comparativa
- d) **conformativa**

12 – Assinale a alternativa que contém a correta classificação das orações destacadas em *Enviados os sinais a um computador, foi permitido a ele **controlar cursos em uma tela, abrir e-mail, jogar videogame e comandar um braço robótico.***

- a) coordenadas assindéticas
- b) subordinadas adverbiais de finalidade
- c) **subordinadas substantivas subjetivas reduzidas de infinitivo**
- d) subordinadas substantivas objetivas diretas reduzidas de infinitivo

13 – Assinale a alternativa em que há **erro** na classificação da voz verbal em destaque.

- a) “A Rua Sampson **se move** inteira na direção das fábricas.” (reflexiva) *Patrícia Galvão*
- b) “A pobre cidade de São Luís do Maranhão parecia entorpecida pelo calor. Quase não **se podia** sair à rua.” (passiva sintética) *Alúcio Azevedo*
- c) **“Desde dez dias que se entregava a essa árdua tarefa, quando (era domingo) lhe bateram à porta, em meio de seu trabalho.”** (passiva sintética) *Lima Barreto*
- d) “Andava sem rumo certo, de um pouso para o outro, indiferente à vida e aos perigos, **alimentando-se** mal e ocasionalmente (...).” (reflexiva) *Euclides da Cunha*

14 – *A lição da história é que a humanidade conseguiu interromper as espirais de violência através do perdão.* (...) (Thomaz Favaro, adaptado)

A oração substantiva destacada classifica-se em

- a) subjetiva.
- b) **predicativa.**
- c) objetiva direta.
- d) completiva nominal.

15 – Complete as lacunas considerando a regência nominal, e assinale a alternativa com a sequência correta.

Alheio _____ qualquer comentário, o estudante permaneceu atencioso _____ seus estudos e coerente _____ seus valores.

- a) de – para com – de
- b) com – para com – a
- c) **a – com – com**
- d) a – de – com

16 – Em qual alternativa a concordância do verbo em destaque está **incorreta**?

- a) Murmurou a ela que um ou outro relógio lhe **ficavam** muito bem.
- b) A maior parte das palavras **continuariam** incompreensíveis para ela.
- c) **Algumas verdades que devem ser reveladas não adiantam** esconder.
- d) O voluntário, com seu colega de serviço, **realizou** um projeto de cidadania no bairro.

17 – Assinale a alternativa em que o termo em destaque classifica-se como vocativo.

- a) “**Amor**, que vence os tigres, por empresa/ Tomou logo render-me; ele declara/ Contra meu coração guerra tão rara/ Que não me foi bastante a fortaleza.” (Cláudio M. da Costa)
- b) “Talvez espante ao **leitor** a franqueza com que lhe exponho e realço a minha mediocridade; advirto que a franqueza é a primeira virtude de um defunto.” (M. Assis)
- c) “**Tracema**, a virgem dos lábios de mel, que tinha os cabelos mais negros que a asa da graúna, e mais longos que seu talhe de palmeira.” (José de Alencar)
- d) “**Lingua que me cativas, que me enleias/ (...)/ Amo-te (...)/ pelas frases mudas que proferes/ nos silêncios de Amor!**” (C. Machado)

18 – Assinale a alternativa em que há **erro** no emprego do pronome de tratamento.

- a) Sua Excelência discursou muito bem, em sua posse como prefeito municipal.
- b) Sua Majestade encontrou entre os plebeus sua esposa, a princesa Emiliana.
- c) Sua Reverência, o sacerdote José, celebrou com o povoado a festa de Pentecostes.
- d) O Papa visitou a cidade, e a missa foi ao ar livre. Sua Santidade elogiou o empenho de todos.

19 – Leia: *O homem deixou a sala cabisbaixo, envergonhado, exsudado, como se sobre ele houvesse um sol de 40 graus. As consoantes destacadas na palavra acima pertencem a sílabas distintas pela mesma razão das consoantes destacadas em:*

- a) “**Tem tantas belezas, tantas,/ A minha terra natal,/ Que nem as sonha um poeta/ E nem as canta um mortal!**” (Casimiro de Abreu)
- b) A garota olhava com convicção para o pai a informar-lhe, desse modo, que não desistia de seu pedido.
- c) “Ocupado como sempre estava com os obséquios, o rei demorava a resposta (...).” (José Saramago)
- d) Em êxtase, as cerejeiras oferecem aos olhos o espetáculo de uma florada.

20 – Observando a concordância, assinale a alternativa que traz a correta disposição dos termos que completam as lacunas do texto abaixo:

Novamente, no país, as secretarias de saúde _____, _____ e o Ministério da Saúde mobilizam-se para a vacinação contra a gripe influenza. Haverá _____, a fim de que _____ a campanha e o seu resultado.

- a) municipal - estadual - bastante profissionais envolvidos - seja vitoriosa
- b) municipais - estaduais - bastantes profissionais envolvidos - seja vitoriosa
- c) municipais - estaduais - bastante profissionais envolvidos; sejam vitoriosos
- d) municipal - estadual - bastante profissional envolvido - sejam vitoriosos

21 – Observando a possível mudança de regência verbal, assinale a alternativa em que o significado do verbo **lembrar** mantém-se como no exemplo abaixo:

*Félix despediu-se de Meneses e seguiu para as Laranjeiras. Ia palpitante e receoso; pela primeira vez **lembrou** a doença da viúva. Temeu que fosse tarde.* (Machado de Assis)

- a) Se encontrares Madalena, lembra-nos a ela, dá-lhe um grande beijo.
- b) **Andando pelas ruas, lembrou-se do presente prometido ao sobrinho.**
- c) O aroma das amoras lembrou-lhe o perfume adocicado e suave de seu primeiro amor.
- d) O baladar dos sinos lembrou-a de que devia estar bem longe dali havia mais de uma hora.

22 – Em qual alternativa há **erro** no emprego do pronome pessoal?

- a) Foi difícil escolher entre mim e te fazer feliz.
- b) A minha mãe, nunca a vi desanimada com a vida.
- c) Ela fez-me sentar a contragosto naquele ambiente hostil.
- d) **Terminou o namoro entre eu e ela por mensagem via celular!**

23 – Leia:

Curiosa palavra. Idoso. O que acumulou idade. Também tem o sentido de quem se apega à idade. Ou que a esbanja (como gostoso ou dengoso). Se é que não significa alguém que está indo, alguém em processo de ida. Em contraste com os que ficam, os ficosos... (Luís Fernando Veríssimo)

O texto acima define o vocábulo *idoso* com liberdade expressiva do autor. Ao ser reescrito, observando-se as regras de pontuação, algumas opções são possíveis. Assinale a alternativa em que a pontuação **não** atende às normas gramaticais.

- a) Curiosa palavra: idoso, o que acumulou idade. Também tem o sentido de quem se apega à idade, ou que a esbanja (como gostoso ou dengoso), se é que não significa alguém que está indo, alguém em processo de ida, em contraste com os que ficam, os ficosos...
- b) Curiosa palavra: idoso, o que acumulou idade; também tem o sentido de quem se apega à idade, ou que a esbanja — como gostoso ou dengoso —, se é que não significa alguém que está indo, alguém em processo de ida, em contraste com os que ficam, os ficosos...
- c) **Curiosa palavra (idoso): o que acumulou idade, também tem o sentido de quem se apega à idade ou que a esbanja (como gostoso ou dengoso); se é que não significa alguém que está indo; alguém em processo de ida, em contraste com os que ficam: os ficosos.**
- d) Curiosa palavra — idoso: o que acumulou idade. Também tem o sentido de quem se apega à idade ou que a esbanja (como gostoso ou dengoso). Se é que não significa alguém que está indo, alguém em processo de ida, em contraste com os que ficam (os ficosos!).

24 – Assinale a alternativa em que o verbo destacado é regular.

- a) Esperou que a música tocasse e que todos se **deleitassem** com sua beleza.
- b) Os rojões **incendiavam** o céu com luzes coloridas na famosa festa de São João.
- c) Eu me **divirto** muito olhando as crianças que brincam no parque do meu condomínio.
- d) As torcidas **colorem** o estádio, exibindo, com orgulho e paixão, as cores de seus times.

25 – Assinale a alternativa em que o aposto se refere a outro aposto.

- a) Consultou o filósofo, filho do professor Siqueira, diretor da universidade.
- b) Apenas o irmão Maciel, vez ou outra, compreendia meus problemas.
- c) D. Ritinha, empregada doméstica, não estava muito bem de saúde.
- d) Homem de princípios, Murilo opinou com serenidade na reunião.

26 – Marque a alternativa em que um dos termos destacados **não** é adjunto adnominal.

- a) A tecnologia facilita **nossa** vida e carreira profissional.
- b) No capítulo **sexto**, morre o personagem **sem escrúpulos**.
- c) Em apartamentos **de fundos**, a vista são **as** janelas ao redor.
- d) Na cidade **de Manaus**, o clima **quente** às vezes castiga a população.

27 – Assinale a alternativa que apresenta sujeito composto.

- a) “Mui grande é o vosso amor e o meu delito (...)” (Gregório de Matos)
- b) “Senhora, doei-vos de mim e lembrai-vos do que me prometestes.” (João de Barros)
- c) “Ela foi descendo até o portão, onde passava um bonde em que entrou e partiu.” (Machado de Assis)
- d) “Houve um momento de silêncio: todos os rostos empalideceram; todos os lábios calaram.” (Alexandre Herculano)

28 – Assinale a alternativa em que a classificação do advérbio da frase seguinte está **incorreta**:

Não (1) *digo que ficou em paz* (2) *com os meninos, porque o nosso Inácio não era* **propriamente** (3) *um menino. Tinha quinze anos feitos e* **bem** (4) *feitos.* (Machado de Assis)

- a) (1) negação
- b) (2) modo
- c) (3) **dúvida**
- d) (4) intensidade

29 – Assinale a alternativa em que o uso do acento grave, indicador de crase, é facultativo.

- a) “E pareciam a sua imaginação em três figuras vivas: uma mulher muito formosa; uma figura negra de olho de brasa e pé de cabra; e o mundo, coisa vaga e maravilhosa (...)” (Eça de Queirós)
- b) “Por mais que eu mesmo conhecesse o dano/ a que dava ocasião minha brandura,/ nunca pude fugir ao ledó engano.” (Cláudio M. da Costa)
- c) “Talvez, prezado amigo, que imagine/ que neste momento se conserve/ eterna a sua glória.” (Tomá A. Gonzaga)
- d) “Deixei os dois na varanda e fiquei no pátio, a respeitosa distância.” (Mia Couto)

30 – Em *...tudo indicava uma atitude de arrogância adolescente, talvez até infantil — menos arrogância que pirraça.* (Paulo Henrique Britto), a conjunção em destaque classifica-se como subordinada

- a) integrante.
- b) concessiva.
- c) **comparativa.**
- d) proporcional.

31 – Relacione as colunas quanto à conjugação do verbo *ir* no indicativo. Em seguida, assinale a alternativa com a sequência correta.

- 1 – ia () Depois do jogo, ___ a uma boate magnífica. (pretérito perfeito)
- 2 – foi () Às vezes, o menino ___ sozinho para casa. (pretérito imperfeito)
- 3 – iria () O mesmo rio ___ despoluído três anos atrás. (pretérito mais que perfeito)
- 4 – fora () ___ pelo caminho mais difícil? (futuro do pretérito)

- a) 1 – 2 – 3 – 4
- b) **2 – 1 – 4 – 3**
- c) 4 – 3 – 1 – 2
- d) 2 – 1 – 3 – 4

32 – Em qual alternativa destacou-se o complemento nominal?

- a) “Dentro de poucos dias achou-se Leonardo instalado no seu posto, muito cheio e contente **de si.**” (Manuel Antonio de Almeida)
- b) “A casinha, defronte de Coimbra, cercada **de árvores, flores e aves.**” (Camilo Castelo Branco)
- c) “A chuva **de junho** cai sobre eles, encharcando as roupas, fazendo-os tremer.” (Jorge Amado)
- d) “Vou-me embora pra Pasárgada / Lá sou amigo **do rei.**” (Manuel Bandeira)

33 – Coloque (PN) para predicado nominal, (PV) para verbal e (PVN) para verbo-nominal. Em seguida, assinale a alternativa com a sequência correta.

- () Apareceu ontem na fazenda um cavaleiro errante.
- () O quarto abrigava segredos e doces recordações.
- () O homem assistiu à própria saga desolado.
- () Os irmãos ficaram admirados com a semelhança entre eles.

- a) PN – PVN – PV – PV
- b) PV – PV – PVN – PN**
- c) PV – PN – PVN – PN
- d) PV – PN – PV – PVN

34 – Leia:

Mulher Tupperware - s.f. A que tem orgulho de ser mulher. Que é ousada e audaciosa. Contemporânea. Vencedora. Que tem objetivos de vida e luta por eles. Sintonizada com seu tempo. Que rejeita imitações. Que aprecia o belo e o poético! (Da sabedoria popular) Revista Veja, 5 mar, 1997

Em relação à expressão em destaque no texto publicitário acima, observa-se a presença da seguinte figura de linguagem:

- a) prosopopeia
- b) metonímia
- c) hipérbole
- d) metáfora**

35 – Marque a alternativa em que o adjetivo está no grau comparativo de superioridade.

- a) No banquete, as frutas pareciam tão saborosas quanto as hortaliças.
- b) A lembrança de Aureliano foi mais imposta do que desejada.**
- c) Ambas eram amicíssimas do proprietário do casarão.
- d) A viúva ficou excessivamente triste com o episódio.

36 – Assinale a alternativa que apresenta em destaque oração coordenada explicativa.

- a) “Gato que brincas na rua/ Como se fosse na cama,/ Invejo a sorte que é tua/ **Porque nem sorte se chama.**” (Fernando Pessoa)
- b) “Fui por ali dentro, sem arder, **porque as almas são incombustíveis.**” (Machado de Assis)
- c) “Ema experimentava uma sensação de vingança. **Pois não sofrera já bastante?** (Gustave Flaubert)
- d) “— A bênção não senhor, que eu nunca mais lhe tomo a bênção.” (Rachel de Queiroz)**

37 – Marque a alternativa em que há conjunção coordenativa adversativa.

- a) “O pirralho não se mexeu, e Fabiano desejou matá-lo.” (Graciliano Ramos)
- b) “Namoro à moda velha, já se vê, pois que nesse tempo não existia a gostosura dos cinemas.” (Monteiro Lobato)
- c) “Por fim, no porém, passados anos, foi tempo de missão, e chegaram no arraial os missionários.” (Guimarães Rosa)
- d) “Ele não exigira dos filhos devoção à lavoura, / porém nenhum deixara de seguir a fatalidade pela terra.” (Nélida Piñon)**

38 – Assinale a alternativa que apresenta adjunto adverbial.

- a) Desceu do telhado — seu esconderijo usual — e pisou com força a grama.**
- b) Acordou tranquila e satisfeita, e seu dia foi uma festa.
- c) Realizou a defesa daquele pobre homem sem família.
- d) O incêndio causou desordem e pânico.

39 – Assinale a alternativa em que a palavra destacada forma-se por derivação imprópria.

- a) O tilintar das moedas em seu bolso incomodava-o. Um judas! Assim seria tratado.**
- b) Estava inquieto. Pensava nos **afagos** que receberia de sua namorada tão logo terminasse o dia.
- c) Andava a pensar por onde diabo estaria o **Zé**, que não aparecera no botequim uma única vezinha na semana.
- d) Enfim o **perfume** (e a ilusão)! Como trabalhara para poder ter em sua pele as gotinhas que lhe fariam ser notada e cortejada!

40 – Assinale a alternativa em que os versos apresentados contêm discurso direto.

- a) “São casas simples/ Com cadeiras nas calçadas/ E na fachada/ Escrito em cima que é um lar” (Vinícius de Moraes)
- b) “Perdoem a cara amarrada/ Perdoem a falta de abraço/ Perdoem a falta de escolha / Os dias eram assim” (Ivan Lins e Vítor Martins)**
- c) “Eu preparo uma canção/ em que minha mãe se reconheça,/ todas as mães se reconheçam,/ e que fale com os dois olhos.” (Carlos D. de Andrade)
- d) “Dizem que finjo ou minto/ Tudo que escrevo. Não/ Eu simplesmente sinto/ Com a imaginação./ Não com o coração.” (Fernando Pessoa)

AS QUESTÕES DE 41 A 100 REFEREM-SE À ESPECIALIDADE DE ELETRICIDADE

41 – A seção mínima do condutor de proteção de um circuito pode ser dada em função do condutor

- a) fase.
- b) terra.
- c) neutro.
- d) neutro multiplicado por 0,7.

42 – Em um circuito com uma resistência de 40Ω , é aplicada uma tensão senoidal que apresenta tensão instantânea em 30° de $50V$. Qual o valor máximo da corrente do circuito?

- a) 3,8 A.
- b) 3,2 A.
- c) 2,5 A.
- d) 1,8 A.

43 – Em um determinado transformador, o enrolamento do secundário encontra-se aberto. Sendo assim, a corrente do primário será chamada de corrente

- a) mínima.
- b) baixa.
- c) residual.
- d) de excitação.

44 – Os componentes de um sistema elétrico predial como tomadas, interruptores e outros dispositivos são representados através de símbolos

- a) num diagrama unifilar
- b) num mapa de conexões
- c) num diagrama em blocos.
- d) numa planta de instalação elétrica.

45 – O transformador que possui um enrolamento eletricamente contínuo, com um ou mais pontos de derivação, em um núcleo magnético é também conhecido como

- a) transformador de três enrolamentos
- b) transformador de núcleo de ferro
- c) transformador de núcleo de ar
- d) autotransformador

46 – É sabido que nos eletrodutos só devem ser instalados condutores isolados, admitindo-se a utilização de condutor nu em eletroduto isolante apenas quando tal condutor for destinado a uma aplicação exclusiva, que ocorre quando se destina

- a) a instalações sem caixa de derivação.
- b) a instalações subterrâneas.
- c) à instalação do neutro.
- d) a aterramento.

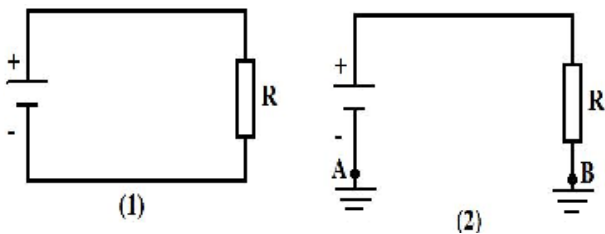
47 – Quando a reatância X_L e a reatância X_C forem exatamente iguais em um circuito RLC em série, surge uma condição chamada de ressonância em série. Sendo um circuito em série $R = 8\Omega$, X_L e $X_C = 29,5\Omega$ e $I = 2A$, Calcule a impedância (Z) e a tensão total (V_T).

- a) 8Ω e $16V$
- b) 8Ω e $18V$
- c) 6Ω e $20V$
- d) 4Ω e $16V$

48 – Para um bom projeto de iluminação, alguns pontos são fundamentais. Qual das alternativas abaixo **não** é um destes pontos?

- a) Distribuição espacial da luz sobre o ambiente.
- b) Escolha apropriada dos aparelhos de iluminação.
- c) Escolha da cor da luz e seu respectivo rendimento.
- d) Mesmo nível de iluminamento para qualquer atividade.

49 – Considere os circuitos abaixo e assinale a alternativa correta.



- a) O circuito 2 está aberto.
- b) O circuito 2 está em curto-circuito.
- c) Os circuitos não têm nada em comum.
- d) Os dois circuitos são eletricamente iguais.

50 – Qual acúmulo de carga teremos em um determinado ponto com a passagem de uma corrente com intensidade de 2,5 A durante 2,5 minutos?

- a) 6,25 C.
- b) 375 C.
- c) 500 C.
- d) 625 C.

51 – Em um circuito magnético com uma bobina que apresenta uma força magnetomotriz de 800Ae e relutância de 4×10^8 Ae/Wb, qual será o fluxo magnético total?

- a) 250 μ Wb.
- b) 200 μ Wb.
- c) 20 μ Wb.
- d) 2 μ Wb.

52 – Analise as afirmações a seguir e assinale aquela que está correta.

- a) Na partida de um motor, a corrente atinge um valor seis vezes maior que a corrente nominal, aumentando consideravelmente o consumo de energia elétrica da instalação.
- b) Durante a partida dos motores, a iluminação demonstra claramente a queda de tensão sofrida pela instalação; tanto as lâmpadas incandescentes quanto as fluorescentes apagam durante a partida do motor, independente do valor da queda de tensão.
- c) Um motor de indução, trabalhando a plena carga, para de funcionar se a instalação sofrer uma queda de tensão em que a tensão fornecida seja 60% da tensão nominal.
- d) Para o correto funcionamento do motor, durante sua partida, o conjugado do motor deve ser igual ao conjugado da carga, podendo assumir valores mais baixos após a partida.

53 – As afirmações abaixo referem-se a um sistema trifásico. Marque V para verdadeiro e F para falso, em seguida assinale a alternativa com a sequência correta.

- () As fontes de tensão em um gerador trifásico estão defasadas em 120° umas das outras.
- () As frequências das fontes de tensão de um gerador trifásico são distintas.
- () A amplitude das três fases são diferentes.
- a) V – F – V
- b) V – V – F
- c) F – V – V
- d) V – F – F

54 – Um gerador bifásico balanceado possui duas fontes de tensão produzindo a mesma amplitude e frequência. Qual a defasagem entre as tensões?

- a) 90° ou 180° .
- b) 120° ou 180° .
- c) 90° ou 120° .
- d) 120° ou 160° .

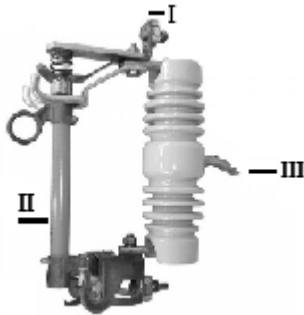
55 – Qual o nome dado ao aterramento temporário, instalado apenas para a realização de uma manutenção mais segura?

- a) Aterramento do neutro.
- b) Aterramento funcional.
- c) Aterramento de trabalho.
- d) Aterramento de proteção.

56 – Existe sempre uma preocupação em instalações elétricas industriais no que se refere à correção do fator de potência, tal fato ocorre devido a diversos fatores, tais como sobrecarga em cabos e transformadores, aumento de perdas no sistema, entre outros. Assinale a alternativa que contém equipamentos responsáveis por um baixo fator de potência.

- a) **Reatores magnéticos de lâmpadas fluorescentes e transformadores de potência**
- b) Motores de indução e lâmpadas incandescentes
- c) Transformadores de potência e resistência de pré-aquecimento de geradores
- d) Equipamentos eletrônicos e lâmpadas incandescentes

57 – A figura apresentada representa uma chave fusível indicadora unipolar, que é utilizada para proteção em caso de sobrecorrente na rede de distribuição. Analise e marque a alternativa com o nome correto dos componentes indicados respectivamente por I, II e III.



- a) **Terminal de linha, cartucho e suporte de fixação.**
- b) Terminal de carga, mola e olhal.
- c) Terminal de linha, suporte de fixação e olhal.
- d) Suporte de fixação, corpo porcelana e terminal de carga.

58 – Em um circuito com tensão de 220V e resistor de 20Ω, qual a potência em quilowatts?

- a) 11 kW.
- b) 22 kW.
- c) **2,42 kW.**
- d) 2420 kW.

59 – Em um gerador CA, a frequência da fem gerada depende basicamente de dois fatores. Quais são?

- a) Intensidade de campo e velocidade do rotor.
- b) Excitação do campo e número de polos do campo.
- c) **Número de polos do campo e velocidade de operação do rotor.**
- d) Quantidade de anéis coletores e velocidade de operação do rotor.

60 – Relacione as colunas quanto à classe de isolamento de máquinas elétricas e aos materiais empregados. Em seguida, assinale a alternativa com a sequência correta.

- 1 – Classe A, limite 105°C () Asbesto, materiais à base de poliéster.
- 2 – Classe E, limite 120°C () Fibras orgânicas sintéticas
- 3 – Classe B, limite 130°C () Seda, algodão, papel.
- 4 – Classe F, limite 155°C () Fibra de vidro, amianto associado a materiais sintéticos.

- a) **3 – 2 – 1 – 4**
- b) 1 – 2 – 4 – 1
- c) 4 – 3 – 2 – 1
- d) 2 – 4 – 1 – 3

61 – Avalie as informações abaixo sobre os geradores de corrente contínua:

I – No gerador de corrente contínua, as bobinas são arrançadas de forma a fornecer uma tensão mais uniforme na saída.

II – Uma armadura com o enrolamento imbricado triplo apresenta três conjuntos de bobinas ligadas em paralelo.

III – O gerador composto é aquele que combina a excitação do campo do tipo shunt e do tipo série.

IV – A tensão gerada nos terminais do gerador é inversamente proporcional à velocidade de rotação da armadura do gerador.

Está correto o que se afirma em

- a) **I e III**
- b) II e IV
- c) III e IV
- d) I e II

62 – A ventilação é um processo muito importante no funcionamento de um motor, evitando que este opere superaquecido e diminua sua vida útil, ou até mesmo queime. Considerando os tipos de ventilação, qual o motor indicado para operar em ambientes com água salgada?

- a) Motor à prova de explosão.
- b) **Motor à prova de interpéries.**
- c) Motor totalmente fechado com trocador ar-água.
- d) Motor aberto.

63 – Nas redes de distribuição primária, encontramos três sistemas de ligação, dentre os quais podemos citar o sistema

- a) em anel.
- b) inverso.
- c) horizontal.
- d) horizontal seletivo.

64 – Assinale a alternativa **incorreta** sobre indutores e circuitos indutivos:

- a) Além do número de espiras e do tipo de material que compõe o núcleo de uma bobina, o modo como essa bobina é enrolada também determina o valor da sua indutância.
- b) Alterar o tipo de material do núcleo da bobina, ou como ele é construído, pode diminuir as perdas por correntes parasitas ou por histerese.
- c) O fator de qualidade de uma bobina (Q) depende da frequência do circuito que fará a sua alimentação.
- d) Se o número de espiras de uma bobina dobrar, e a sua área e comprimento permanecerem constantes, a indutância da bobina também dobrará.

65 – Em se tratando de descargas atmosféricas, qual o valor aproximado da diferença de potencial entre a terra e a nuvem para o qual a rigidez dielétrica do ar é rompida?

- a) 1 kV/mm.
- b) 2 kV/mm.
- c) 7 kV/mm.
- d) 10 kV/mm.

66 – Três pilhas iguais ligadas em paralelo produzem uma corrente total de 0,45 A. Qual a corrente de cada pilha em miliampère?

- a) 45 mA.
- b) 150 mA.
- c) 300 mA.
- d) 450 mA.

67 – Avalie as informações abaixo quanto aos sistemas de proteção contra descargas atmosféricas:

I – Os sistemas de para-raios, quando bem dimensionados, são capazes de proteger as edificações e seus equipamentos eletrônicos sensíveis a tensões induzidas.

II – Mesmo com o dimensionamento adequado e correta instalação, o sistema de proteção contra descargas atmosféricas diretas não garante uma proteção de 100%.

III – Os sistemas de proteção contra descargas atmosféricas diretas são instalados a fim de repelir a incidência de raios.

Está correto o que se afirma em

- a) II
- b) III
- c) I e II
- d) I e III

68 – Relacione as colunas e assinale a alternativa com a sequência correta.

- | | | |
|------------------------|-----|--|
| 1 – Capacitância | () | Capacidade de armazenamento de carga elétrica. |
| 2 – Henry (H) | () | Capacidade de indução de tensão. |
| 3 – Farad (F) | () | Oposição à passagem de corrente em uma bobina. |
| 4 – Indutância | () | Indução de um volt com a variação de um ampère por segundo. |
| 5 – Reatância indutiva | () | Armazenamento de um coulomb de carga no dielétrico do capacitor com um volt de tensão. |

- a) 1 – 4 – 3 – 5 – 2
- b) 1 – 4 – 5 – 2 – 3
- c) 4 – 1 – 3 – 5 – 2
- d) 4 – 1 – 5 – 2 – 3

69 – Quanto ao processo de emissão de luz, as lâmpadas a vapor de sódio e a vapor de mercúrio são classificadas como lâmpadas

- a) de led.
- b) halógenas.
- c) de descarga.
- d) incandescentes.

70 – Em se tratando de linhas elétricas enterradas, devemos nos atentar para a profundidade em que os cabos devem ser instalados. Sendo assim, assinale a alternativa que contém a profundidade mínima a ser respeitada em um terreno normal.

- a) 0,40 m
- b) 0,65 m
- c) 0,70 m
- d) 0,80 m

71 – Os filtros são uma classe de circuitos projetados para possuir características específicas de seletividade de frequência. Assinale a alternativa que indica corretamente as classes dos filtros.

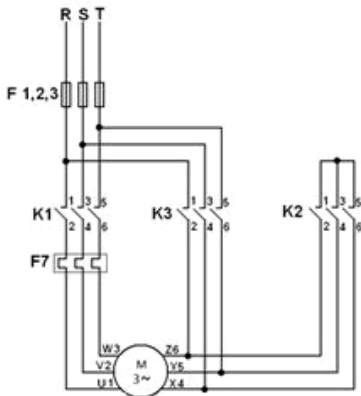
- a) Passa-faixa, passa-médias, passa-altas e passa-baixas.
- b) Passa-baixas, passa-médias, passa-altas e rejeita-faixa.
- c) Passa-altas, passa-baixas, rejeita-baixas e rejeita-altas.
- d) Passa-baixas, passa-altas, passa-faixa e rejeita-faixa.

72 – Marque V para verdadeiro e F para falso. Em seguida, assinale a alternativa com a sequência correta.

- () A potência ativa produz trabalho.
- () A potência aparente é aquela trocada entre gerador e carga devido aos elementos indutivos e capacitivos.
- () Existem somente dois tipos de potência em circuitos de corrente alternada: ativa e aparente.
- () A potência aparente é soma vetorial das potências ativa e reativa.

- a) V – F – F – V
- b) F – V – V – F
- c) F – V – F – V
- d) V – F – V – F

73 – Para o diagrama de forças apresentado, qual contator realiza a ligação do motor em triângulo?



- a) F7
- b) K1
- c) K2
- d) K3

74 – Um relé térmico foi instalado, a fim de proteger um motor de 20cv, 220V, corrente nominal 30A e fator de serviço 1,1. Qual das correntes abaixo deverá ser ajustada no relé?

- a) 27A
- b) 30A
- c) 33A
- d) 40A

75 – Um transformador consome 3A em 110V e fornece 4A em 48V para uma carga com um fator de potência (FP) de 100%. Calcule a eficiência do transformador e assinale a alternativa correta.

- a) 58,1%
- b) 68%
- c) 67,7%
- d) 72,4%

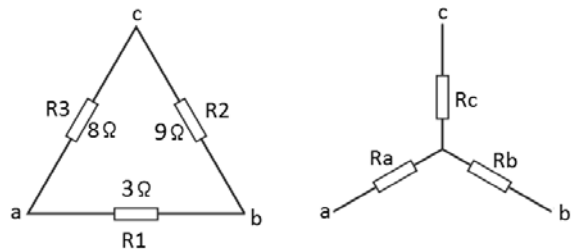
76 – A área máxima a ser ocupada em um eletroduto por três ou mais condutores, considerando o isolamento, deve ser de

- a) 30%.
- b) 40%.
- c) 60%.
- d) 75%.

77 – Em um circuito RC série, com $R = 3\Omega$ e $X_C = 4\Omega$, para uma corrente de 10A, qual a tensão total aplicada?

- a) 40V.
- b) 50V.
- c) 70V.
- d) 90V.

78 – Ao se analisar um circuito, muitas vezes é necessária a conversão de uma rede em Y para uma rede em Δ . Analisando a rede em Y abaixo, e a rede Δ convertida, selecione a alternativa com o valor de R_b .



- a) 2,70 Ω .
- b) 1,35 Ω .
- c) 5,66 Ω .
- d) 4,85 Ω .

79 – Na instalação de um dispositivo DR como proteção geral ou de um circuito, as correntes de fuga

- a) têm que estar abaixo do limite de atuação do DR.
- b) não influenciam no funcionamento do dispositivo.
- c) devem estar acima do limite acionamento do dispositivo.
- d) não devem ser consideradas, pois um DR nunca pode ser instalado como proteção geral.

80 – Nas instalações elétricas, onde devem ser instalados os dispositivos de proteção contra sobretensões transitórias (DPS)?

- a) Junto dos interruptores.
- b) Antes do ramal de entrada.
- c) No primário do transformador.
- d) No painel geral de baixa tensão.

81 – Para que haja viabilidade econômica, antes de seguir para a linha de transmissão, a tensão gerada de 13,8 kV passa por uma subestação

- a) retificadora.
- b) elevadora.
- c) inversora.
- d) abaixadora.

82 – Sobre os sistemas conhecidos e utilizados para a partida de motores, assinale a alternativa correta.

- a) A chave compensadora é o sistema utilizado em escadas rolantes, pois, devido ao seu circuito eletrônico, possibilita a aceleração gradativa do motor, garantindo maior proteção às pessoas.
- b) Nos sistemas de bombeamento, a fim de evitar o golpe de aríete, a desaceleração dos motores deve ser gradual, portanto o sistema de partida por chaves estáticas é o mais adequado.
- c) Para que um motor seja acionado pelo sistema estrela-triângulo, este precisa ter doze terminais de conexão e tensão nominal dupla, como 380/660v, por exemplo.
- d) Para a partida de um motor de 30cv com corrente de partida superando a corrente da rede, deve-se utilizar o sistema de partida direta.

83 – Abaixo são listadas as características nominais de um motor trifásico, necessárias para o cálculo da corrente nominal no motor, exceto em:

- a) Potência nominal.
- b) Fator de potência.
- c) Rendimento.
- d) Resistência do enrolamento.

84 – Complete a frase abaixo e assinale a alternativa com a sequência correta.

Usa-se _____ para simplificar uma rede em termos de _____.

- a) a lei de Ohm – carga
- b) a lei de Faraday – potência
- c) o teorema de Norton – correntes
- d) o teorema de Thévenin – potência

85 – Qual das alternativas abaixo **não** representa um critério para o dimensionamento de condutores fase?

- a) Limites de queda de tensão
- b) Limite de trabalho a baixas temperaturas
- c) Capacidade de condução de corrente ou ampacidade
- d) Capacidade de condução de corrente de curto-circuito por tempo limitado

86 – Em um circuito RLC em paralelo, é correto afirmar que

- a) I_L e I_C estão exatamente 90° fora de fase.
- b) a corrente na indutância I_L está atrasada em relação à tensão V_T em 90° .
- c) quando $I_L > I_C$, I_T está adiantado em relação à V_T .
- d) a corrente na resistência I_R está adiantada em relação a tensão aplicada V_T .

87 – Assinale a alternativa que **não** apresenta uma parte básica de um motor de indução trifásico.

- a) Ventilador
- b) Enrolamento
- c) Eixo
- d) Entrefere

88 – Com relação ao magnetismo e eletromagnetismo marque V para verdadeiro e F para falso. Em seguida, assinale a alternativa com a sequência correta.

- () A permeabilidade relativa de um material relaciona sua permeabilidade com a permeabilidade do ar e da água.
- () Um ímã permanente mantém-se magnetizado durante todo o tempo em que o campo magnetizador estiver por perto, perdendo o magnetismo somente quando o magnetizador for separado dele.
- () Materiais diamagnéticos, como o cobre e o zinco, apresentam permeabilidade relativa baixa, menor do que 1.

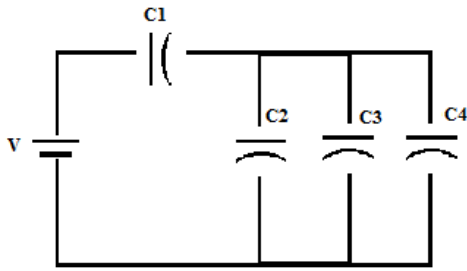
- a) F – F – V
- b) F – V – F
- c) V – V – F
- d) V – F – V

89 – A maioria das subestações são dotadas de uma camada de brita cuja espessura pode variar entre 10 e 20 cm. Qual a finalidade dessa camada de brita?

- a) Preservar a umidade do solo.
- b) Eliminar a tensão de contato.
- c) Reduzir as tensões de passo.
- d) Diminuir a resistividade aparente do solo.

<p>90 – Como são chamados os circuitos básicos dos contadores e chaves magnéticas ?</p> <p>a) Integrados. b) Eletrônicos. c) De comando e de força. d) De informática e refrigeração.</p> <p>91 – Na divisão das instalações em unidades residenciais, circuitos independentes devem ser previstos para aparelhos com corrente nominal superior a</p> <p>a) 10A. b) 15 A. c) 20 A. d) 30 A.</p> <p>92 – Os sistemas de aterramento são identificados por letras, como os sistemas TN-C e IT. A primeira letra da simbologia indica</p> <p>a) a situação das massas em relação à terra. b) a situação da alimentação em relação à terra. c) a disposição dos condutores neutro e de proteção. d) funções de neutro e de proteção combinadas em um único condutor.</p> <p>93 – Quanto à ocorrência de falta de uma fase em uma instalação industrial, pode-se afirmar que</p> <p>a) pode danificar os motores em funcionamento na instalação, independentemente da ligação em estrela ou em triângulo. b) pode danificar os motores em funcionamento na instalação ligados em estrela, mas não afeta os motores ligados em triângulo. c) pode danificar os motores em funcionamento na instalação ligados em triângulo, mas não afeta os motores ligados em estrela. d) não afeta os motores em funcionamento na instalação.</p>	<p>94 – Duas bobinas com indutância de 6H e 8H, e ambas com resistência desprezível, são ligadas em série aditiva, de forma a produzirem uma indutância mútua de 3H. Essas bobinas são alimentadas por uma fonte de 220V e 60Hz. Qual o valor da reatância indutiva dessa associação?</p> <p>a) 2030 Ω. b) 5360 Ω. c) 6405 Ω. d) 7536 Ω.</p> <p>95 – Qual a principal fonte de geração de energia elétrica em nosso país?</p> <p>a) Solar. b) Marés. c) Eólica. d) Hidrelétrica.</p> <p>96 – Quais características devem possuir os eletrodos de aterramento em um sistema de aterramento TN-S?</p> <p>a) Haste de alumínio e diâmetro nominal de 3/4". b) Haste de cobre e comprimento mínimo de 1,5m. c) Haste de alumínio e diâmetro nominal mínimo de 1/2" d) Haste de aço cobreado e comprimento mínimo de 2 metros.</p> <p>97 – Para um motor do ciclo OTTO e que utiliza como combustível gás natural, podemos afirmar que</p> <p>a) possui maior rendimento térmico em relação a um motor de ciclo diesel. b) é desejável que o combustível possua um elevado número de octano. c) o número de cetano deve ser o mais elevado possível. d) possui rendimento acima de 52%.</p>
---	--

98 – Assinale a alternativa com a capacitância total do circuito apresentado, para $C_1 = 30\mu\text{F}$, $C_2 = 20\mu\text{F}$, $C_3 = 17\mu\text{F}$ e $C_4 = 23\mu\text{F}$.



- a) $20\mu\text{F}$
- b) $70\mu\text{F}$
- c) $90\mu\text{F}$
- d) $120\mu\text{F}$

99 – Um circuito com cinco resistências em série tem resistência equivalente de $250\ \Omega$. Sabe-se que $R_1 = 30\ \Omega$, $R_2 = R_4$, $R_3 = 90\ \Omega$, $R_5 = 20\ \Omega$. Encontre o valor de R_2 .

- a) $55\ \Omega$.
- b) $110\ \Omega$.
- c) $140\ \Omega$.
- d) $250\ \Omega$.

100 – Nas instalações elétricas, os pontos de consumo que são alimentados pelos mesmos condutores e ligados aos mesmos dispositivos de proteção são chamados de

- a) chave.
- b) **circuito.**
- c) disjuntor.
- d) aterramento.

